

# エアドライヤーカートリッジ

エアタンク内やエア系統の水分を除去し、  
エア漏れやエア充填不良を抑制。

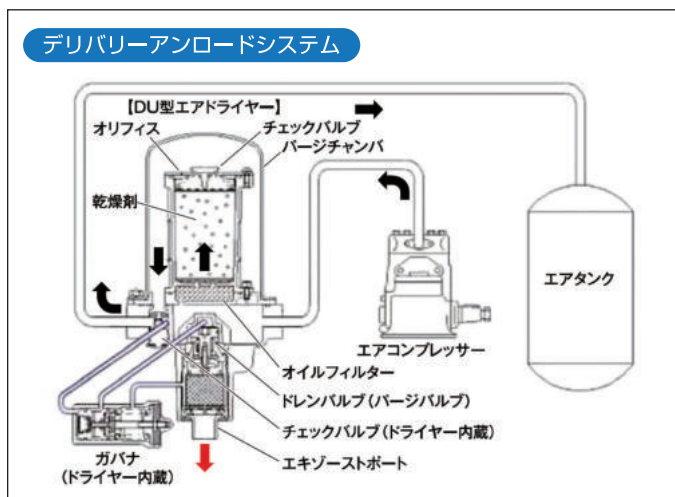
# BEST FIX



# エアドライヤーカートリッジ

## ■エアドライヤーの役割

エアドライヤーは、エアコンプレッサーで圧縮されて高温になった空気が冷やされる際に発生する水分を乾燥剤の除湿作用により除去する装置です。また、乾燥剤の除湿作用を再生させる機能も兼ね備えています。



## ■日常点検について

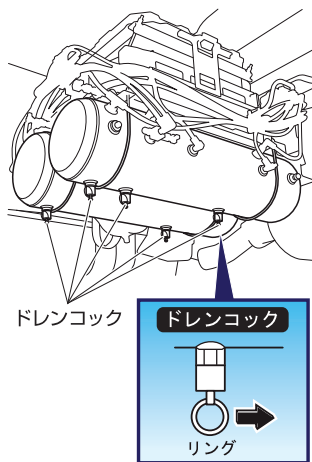
### 日常点検項目

エアタンクのドレンコックを引いてください。

### 多量の水分が排出された場合

乾燥剤が完全に劣化し、エアドライヤーの機能が発揮されていません。エア漏れや作動不良の原因となります。また、エアタンク内部等、各部位にサビが発生し、部品交換が広範囲になる可能性があります。

エアドライヤーの交換が必要



### 交換の目安

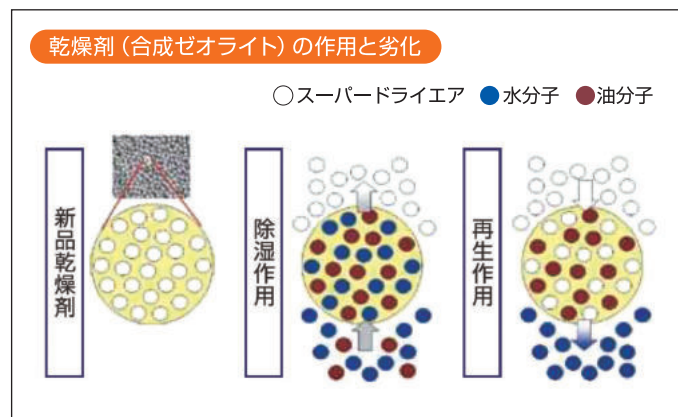
エアドライヤーの乾燥剤  
エアドライヤーカートリッジ 100,000km、  
または1年ごと

\*詳しくは、取扱説明書、メンテナンスノート、修理書/整備マニュアル等で確認してください。

## 注意

整備しないで使用していると、乾燥剤は劣化していきます。

圧縮空気中には、エアコンプレッサー等からの油分が含まれます。この油分が乾燥剤表面に付着し、乾燥剤の除湿作用を徐々に低下させていきます。



### 整備をしないで使用した場合の乾燥剤の変化



### 乾燥剤が劣化したまま使用していると・・・

乾燥剤が劣化し十分に除湿できなくなると、エアタンク内やエア系統に水が溜まります。そしてエア配管などにサビが発生すると、このサビがブレーキバルブ等の内部にかみ込んで、エア漏れや作動不良を引き起こします。寒冷期には、水分が凍結してエア配管を詰まらせ、エア充填不良を起こし大変危険です。

品名	品番	希望小売価格(税込)	本体価格(税別)	対象車種	純正対象品番
エアドライヤーカートリッジ	1-8675-0667-0	¥20,053	¥18,230	いすゞギガ(2010-) UDTクオン(2010-)	1-85576-450-2 47500-NA04D

■商品のお求めはお近くのいすゞ自動車販売会社へ  
販売会社名

# BEST FIX

いすゞ自動車(株)グループ

## いすゞA&S株式会社

(旧社名:株式会社アイ・シー・エル)  
〒220-0011 神奈川県横浜市西区高島1-2-5  
お客様相談窓口 TEL.045-556-1018

<https://www.ias-isuzu.co.jp>

IAS22-025

2205